



## **DOSSIER**



Les pieds de l'arrière forment un arc à la hauteur du dossier. Cet arc est tapissé en résille noire en polyester.

## **ASSISE**



Tissu noir avec mousse en polyuréthane de densité  $\pm 24 \text{ Kg/m}^3$  et épaisseur 4 cm. L'intérieur de l'assise est en bois.

## **STRUCTURE AVEC ACCOUDOIRS**



Structure 4 pieds en tube rond d'acier laminé à froid de  $\text{Ø}20 \text{ mm}$  d'épaisseur 1,5 mm. Structure renforcée par deux tubes vissés sous l'assise.

Finition chromée.

Patins anti rayures en polypropylène.



Accoudoirs fixes qui relient les pieds de devant et de derrière pour une meilleure résistance de la structure. Reposebras en polypropylène noir.



Empilable jusqu'à 5 unités.



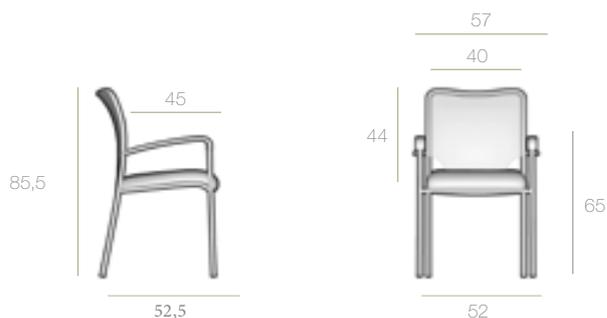
Capacité de charge 120 Kg.



## **ENTRETIEN**

Nettoyer le siège et ses composants à l'aide d'un chiffon doux et humide et de savon neutre.

## **DIMENSIONS (cm)**



EMBALLAGE 1 U.

 : 6,50 kg

 : 0,288 m<sup>3</sup>

 : 1

EMBALLAGE 5 U.

 : 33,00 kg

 : 0,488 m<sup>3</sup>

 : 1

## **VARIANTES**

